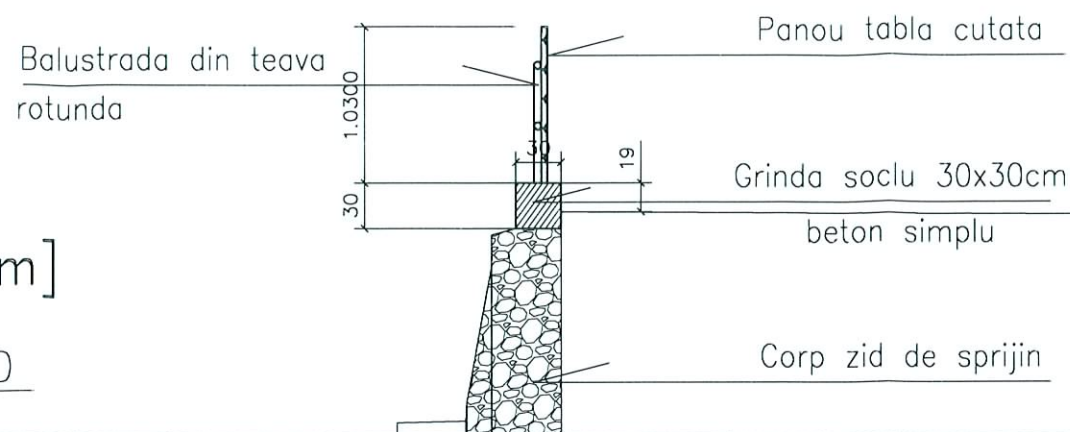




PT01 [Km0+58.93m]

301.000



NO POINT	126	127	132	134	135	137	138	140
INALTIMI EXISTENTE	301.072	301.099	301.219	302.119	302.481	302.459	302.408	302.666
DISTANTE PARTIALE	-0.46	-0.06	-0.06	-0.46	-3.64	2.91	0.06	1.96
DISTANTE CUMULATE	0.00	0.46	0.63	1.09	4.73	7.64	7.70	9.66
PANTE PARTIALE	-0.46	-0.04	-0.04	-0.59	-3.64	2.91	0.21	1.96



Expert				Expertiza tehnica nr. /
Verificator				Ref nr.
Verificator / Expert	Nume	Semnatura	Cerinta calitate	Referat / Expertiza nr. / Data
				PROIECTANT GENERAL
				S.C. HIGH STANDARDS S.R.L. proiectare & project management J 32/1665/2008 551086, Medias, jud. Sibiu, Str. Baznei, nr. 3, bl.2, sc.A, ap. 6 t/f: 0269-831800, 0(0040)723-312424 office@highstandards.ro
Specificatie	Nume	Semnatura	Scara: 1:50	Beneficiar: MUNICIPIUL MEDIAS
SEF-PROIECT	ing. Vlad-Mircea LIANCA		Format: A3	Piata Corneliu Coposu, nr. 3, mun. Medias, jud. Sibiu
PROIECTAT	ing. Vlad-Mircea LIANCA		Data: mai 2017	Tytu proiect: PROTECTIE IMOBILE CU PANOURI FONICE PE STR. ST. O. IOSIF
DESEMAT	ing. Vlad-Mircea LIANCA			Tytu plansa: PROFIL TRANSVERSAL TIP - SITUATIE EXISTENTA
				Proiect nr.: 215/A09/2017
				Faza: DTAC+DT
				Plansa nr.: PT-01

Categoria de importanta : C
 Clasa tehnica: II
 Valoarea caracteristica a incarcarii din zapada pe sol avand IMR=50 ani conform INDICATIV CR 1-1-3--2005: So,k=1,5KN/mp
 Valoarea caracteristica a vitezei vantului avand IMR=50 ani (mediata pe 1 min la 10 m) conform INDICATIV NP 082-04: 31m/s
 Valoarea caracteristica a presiunii de referinta a vantului avand IMR=50 ani (mediata pe 10 min la 10 m) conform INDICATIV NP 082-04: 0,4KPa
 Valoarea de varf a acceleratiei terenului pentru proiectare antiseismica avand IMR=100 ani conform indicativ P100-1/2013: a =0,20g
 Perioada de colt a spectrului de raspuns conform P100-1/2013: Tc=0,7s

Proiectul de specialitate este proprietatea intelectuala a firmei S.C.HIGH STANDARDS S.R.L. Medias si a fost realizat la cererea beneficiarului. Reproducerea totala sau partiala a acestuia se poate realiza doar cu acordul scris al proiectantului.